

# Optimización multiobjetivo para enrutamiento multicast en overlay networks utilizando algoritmos evolutivos

## Multiobjective Optimization for Multicast Routing in Overlay Networks using Evolutionary Algorithms

Juan Carlos Montoya M.<sup>1</sup>, Yezid Enrique Donoso M.<sup>2</sup>,  
Ramón Fabregat G.<sup>3</sup>, Edwin Montoya M.<sup>4</sup> y Diego Echeverri S.<sup>5</sup>

*Recepción: 07-dic-2007/Modificación: 21-may-2008/Aceptación: 03-jun-2008*

*Se aceptan comentarios y/o discusiones al artículo*

---

### Resumen

Multicast juega un papel muy importante para soportar una nueva generación de aplicaciones. En la actualidad y por diferentes razones, técnicas y no técnicas, multicast IP no ha sido totalmente adoptado en Internet. Durante los últimos años, un área de investigación activa es la de implementar este tipo de tráfico desde la perspectiva del nivel de aplicación, donde la funcionalidad de multicast no es responsabilidad de los enrutadores sino de los hosts, a lo que se le conoce como Multicast Overlay Network (MON). En este artículo se

---

<sup>1</sup> Magíster en Ingeniería Informática, jcmontoy@eafit.edu.co, profesor del Departamento de Informática y Sistemas, Universidad EAFIT, Medellín–Colombia.

<sup>2</sup> Doctor en Tecnologías de la Información, ydonoso@uniandes.edu.co, profesor del Departamento de Ingeniería de Sistemas y Computación, Universidad de los Andes, Bogotá–Colombia

<sup>3</sup> Doctor en Tecnologías de la Información, ramon@eia.udg.es, profesor del Departamento de Electrónica, Informática y Automática, Universitat de Girona, Girona–España

<sup>4</sup> Doctor en Telecomunicaciones, emontoya@eafit.edu.co, profesor del Departamento de Informática y Sistemas, Universidad EAFIT, Medellín–Colombia

<sup>5</sup> Estudiante de Ingeniería de Sistemas, decheve5@eafit.edu.co, Departamento de Informática y Sistemas, Universidad EAFIT, Medellín–Colombia

plantea el enrutamiento en MON como un problema de Optimización Multiobjetivo (MOP) donde se optimizan dos funciones: 1) el retardo total extremo a extremo del árbol multicast, y 2) la máxima utilización de los enlaces. La optimización simultánea de estas dos funciones es un problema NP completo y para resolverlo se propone utilizar Algoritmos Evolutivos Multiobjetivos (MOEA), específicamente NSGAI.

**Palabras claves:** multicast, overlay networks, optimización multiobjetivo, MOEA.

## Abstract

Multicast plays an important role in supporting a new generation of applications. At present and for different reasons, technical and non-technical, multicast IP hasn't yet been totally adopted for Internet. During recent years, an active area of research is that of implementing this kind of traffic in the application layer where the multicast functionality isn't a responsibility of the routers but that of the hosts, which we know as Multicast Overlay Networks (MON). In this article, routing in an MON is put forward as a multiobjective optimization problem (MOP) where two functions are optimized: 1) the total end to end delay of the multicast tree and 2) the maximum link utilization. The simultaneous optimization of these two functions is an NP-Complete problem and to solve this we suggest using Multiobjective Evolutionary Algorithms (MOEA), specifically NSGA-II.

**Key words:** Multicast, Overlay Networks, Multiobjective Optimization, MOEA.

---

## 1 Introducción

Multicast se define como la habilidad de una red de aceptar un mensaje de una aplicación y entregar copias de éste a múltiples receptores en diferentes puntos [1]. Aunque multicast, a nivel de red, fue propuesto hace un par de décadas [2], su utilización y despliegue han sido muy pobres. Aspectos técnicos y algunos factores económicos, asociados a la inversión y modificación de equipos por parte de los ISP's, han impedido una implementación real y global de multicast IP en Internet [3]. Debido al poco despliegue de multicast a nivel de red, la tendencia en los últimos años es implementar esta función en el nivel de aplicación. Algunas propuestas se observan en [4, 5, 6]. Para esto, los hosts participantes en una sesión multicast construyen entre sí una Overlay

Network (ON), la cual se define como una red virtual superpuesta sobre una red física utilizando unicast. En este modelo, las funcionalidades de multicast IP tales como el envío de datos, membresía y esquema de direccionamiento, entre otras, son recargadas a los hosts destinos. Las principales ventajas que ofrecen las Multicast Overlay Network (MON) es que son de fácil despliegue, ya que no implican cambios estructurales ni adquisición de nuevos equipos en la arquitectura de los ISP's, así como la flexibilidad dado que puede adaptarse a diversos requerimientos impuestos por las aplicaciones. Llevar esta función a nivel de aplicación trae consigo unos retos interesantes en el momento de construir MON's eficientes y se relaciona directamente con los objetivos de diseño. Tradicionalmente el problema de enrutamiento multicast en ON ha sido abordado como un problema mono-objetivo, donde sólo se optimiza una función (retardo, latencia, conteo de saltos y ancho de banda, entre otras), o se consideran múltiples funciones y se transforman en una sola denominada costo. Sin embargo, en el mundo real, los problemas de diseño de redes y las diferentes aplicaciones demandan la optimización simultánea de múltiples objetivos de diseño [7].

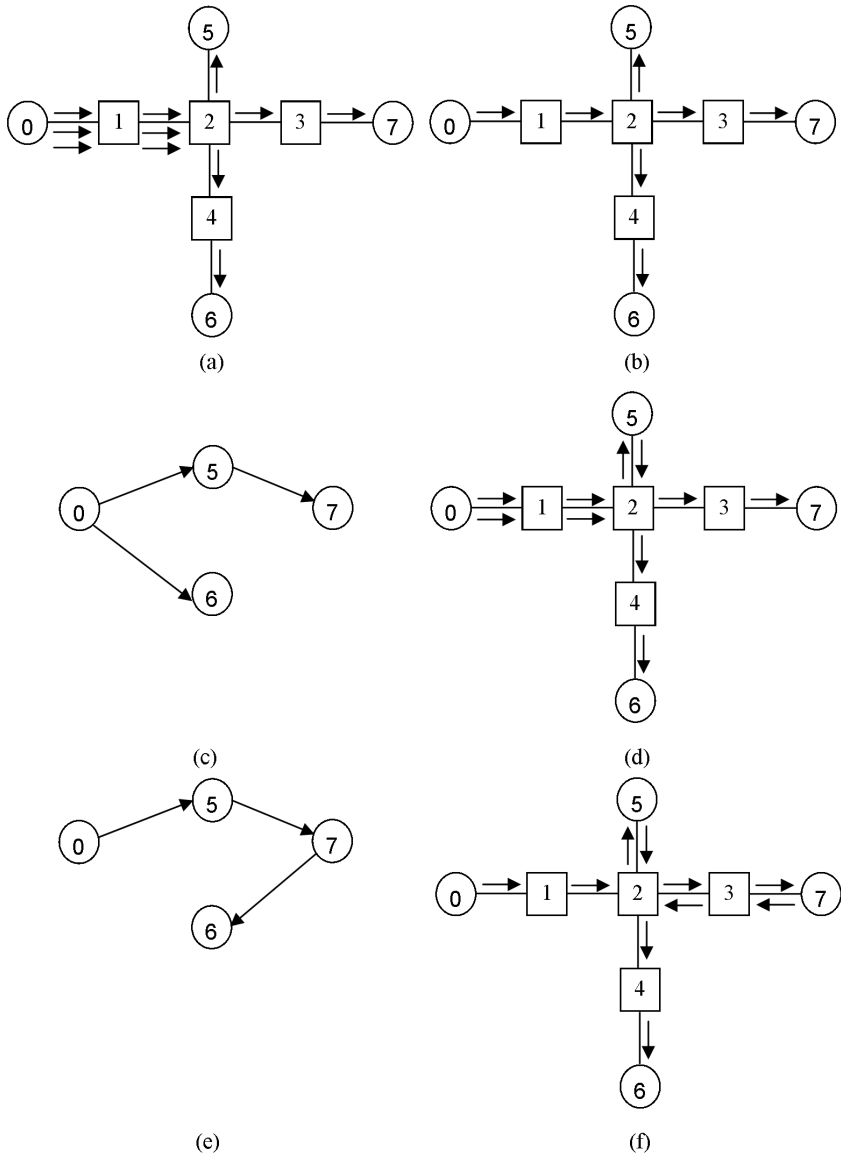
En este artículo se ilustra la funcionalidad de multicast desde el nivel de aplicación y su relación con el nivel IP/MPLS. En particular se plantea el enrutamiento multicast en ON como un problema multiobjetivo, donde se propone construir un árbol basado en la fuente y optimizando dos funciones. La primera función es minimizar el retardo extremo a extremo (REE) del árbol y la segunda es minimizar la Máxima Utilización de los Enlaces (MUE). La optimización simultánea de estas dos funciones es un problema NP completo y para solucionarlo se aplican algoritmos evolutivos (AE) con el fin de ofrecer una solución en tiempo polinomial. El algoritmo utilizado en este artículo es NSGAI.

El artículo está organizado como se describe a continuación. La sección 2 ilustra la problemática de enrutamiento multicast IP en contraste con el enrutamiento multicast en ON. En la sección 3 se discuten algunos trabajos relacionados. El modelo multiobjetivo propuesto para el enrutamiento en MON es presentado en la sección 4. En la 5 se presentan los resultados obtenidos. Finalmente están las conclusiones y los trabajos futuros en la 6.

## 2 Multicast IP y multicast overlay networks

En la década de los 90's, Deering [2] propuso multicast IP como una extensión del modelo de transmisión unicast para lograr un eficiente envío de datos, desde una fuente hacia un conjunto de destinos. Entre los factores clave que ofrece multicast IP están: 1) usar eficientemente el ancho de banda y 2) aliviar la carga en la fuente en comparación con la transmisión unicast. A pesar de sus notables ventajas, multicast IP no ha sido adoptado por los grandes ISP's [3]. Como alternativa al poco despliegue de multicast IP, se ha propuesto trasladar la función de multicast al nivel de aplicación construyendo una MON. Para lograrlo no se necesitan realizar grandes cambios en las redes de los operadores, pues la responsabilidad recae en los nodos extremos y no en los enrutadores. La idea es que los nodos extremos conformen entre sí una ON, teniendo como objetivo principal la construcción y mantenimiento de una red overlay eficiente y robusta, razón por la cual en el momento de construir una MON, es necesario realizar una adecuada selección de objetivos de diseño.

En el caso particular de las MON, y teniendo en cuenta su principio básico de funcionamiento, uno de los objetivos a considerar es el de obtener una red con el mínimo REE. Como en el camino existente entre el nodo fuente y los destinos se involucran nodos intermedios, potencialmente se incrementa el REE en la red y se puede causar problemas de eficiencia. Otro factor que puede afectar la eficiencia de las MON está relacionado con el estrés del enlace. Esta métrica se encarga de medir el número de veces que un mismo paquete es enviado por un mismo enlace. La figura 1 resalta las bondades de las MON ilustrando las diferencias entre multicast a nivel de red y a nivel de aplicación. La carga se expresa en términos del número de paquetes que son transmitidos por la fuente, y el estrés se define en términos del número de copias de un mismo paquete que atraviesan un enlace. La figura 1 presenta una topología de red conformada por cuatro estaciones finales (0, 5, 6 y 7) y cuatro enrutadores (1, 2, 3 y 4). La figura 1a muestra el caso típico de una transmisión unicast entre el nodo fuente (nodo 0) y un conjunto de nodos destino (los nodos 5, 6 y 7). Las flechas ilustran la trayectoria que sigue cada paquete para llegar hasta todos los destinos. Se observa en la figura la carga que debe soportar el nodo fuente y de igual forma la duplicación de paquetes que se presenta tanto en el enlace (0-1) como en el enlace (1-2) (salen de la fuente tres copias del mismo paquete hacia cada uno de los destinos).



**Figura 1:** a) Esquema de transmisión unicast. b) Esquema de transmisión multicast. c) MON apreciada desde el nivel IP/MPLS. d) MON apreciada desde el nivel de aplicación. e) MON apreciada desde el nivel IP/MPLS. f) MON apreciada desde el nivel aplicación

La figura 1b permite observar el camino a recorrer por los paquetes en la red cuando los enrutadores ejecutan un protocolo de enrutamiento multicast. Cabe resaltar que este esquema de transmisión alivia la carga en la fuente de los datos y elimina la duplicación de paquetes en los enlaces, logrando un uso eficiente del ancho de banda, en contraste al modelo tradicional unicast observado en la figura 1a. (del nodo fuente sólo sale una copia del paquete, el cual es replicado en aquellos enrutadores necesarios para alcanzar a todos los destinos).

En las figuras 1c y 1e se presentan dos posibles MON entre el nodo fuente y los nodos destino. La figura 1c muestra que los nodos 5 y 6 están conectados con el nodo fuente 0 y el nodo 7 a su vez conectado con el nodo 5. Esto quiere decir que para que la fuente envíe un paquete multicast a los destinos, el nodo 0 transmite un paquete hacia el nodo 5 y otra copia del mismo paquete hacia el nodo 6. Luego el nodo 5 hace el reenvío de este paquete al nodo 7. Para el caso de la segunda MON propuesta (figura 1e), se observa que el nodo 5 se encuentra conectado con el nodo 0, el nodo 7 conectado con el nodo 5 y por último el nodo 6 con el nodo 7. En este caso cuando el nodo fuente desea enviar datos al grupo multicast lo hace en primer lugar al nodo 5, luego lo retransmite al nodo 7 y éste a su vez al nodo 6. Al analizar ambas propuestas se observa que éstas son más eficientes que la transmisión unicast analizada en la figura 1a, pero no tanto como la transmisión multicast estudiada en la figura 1b. Se puede observar en la figura 1d que se alivia un poco la carga en la fuente y el estrés del enlace, suficiente para mejorar la eficiencia en relación con unicast pero no con multicast nativo. Para el caso de la segunda propuesta (figura 1e), se resalta el hecho de que ésta es penalizada en términos de REE debido a que para que los datos lleguen hasta el nodo 6 debe pasar por los nodos 5 y 7, y por lo tanto se incrementa este factor.

Para lograr eficientes MON, los autores, en este artículo, asumen que se tiene conocimiento de la información concerniente a la topología de la red física que soporta la MON, tal como lo proponen Li y Mohaptra en [8] y lo discuten en [9]. Teniendo en cuenta lo anterior, se propone minimizar simultáneamente el máximo REE y la MUE para el enrutamiento en MON. Optimizar la MUE se justifica debido a que permitirá garantizar que la carga de tráfico es distribuida a puntos y partes de la red menos utilizadas, logrando equilibrar el tráfico en la red. Por otra parte, optimizar el REE permitirá obtener redes

eficientes que no penalicen con largos retardos la transmisión entre la fuente y el conjunto de nodos destino. En la sección 4 se definen matemáticamente estas funciones.

### 3 Trabajos relacionados

En los últimos años, diferentes autores han propuestos algunos trabajos en el área de MON [4, 5, 6]; la mayoría se han concentrado en construir MON's eficientes y presentan discusiones en relación con cuántos y cuáles son los objetivos de diseño a utilizar en este tipo de redes. Diferentes propuestas utilizan diferentes métricas como son: retardo, latencia y conteo de saltos, entre otras. A continuación se presenta una breve descripción de algunos trabajos relacionados.

Narada [4] fue una de las primeras propuestas para MON y se diseñó para aplicaciones de difusión de video y videoconferencia. Los autores proponen construir una MON en dos pasos. En primer lugar construyen una estructura a la cual denominan malla y sobre la que ejecutan un protocolo vector de distancia para la entrega de los datos construyendo árboles basados en la fuente. Las métricas que se optimizan son la latencia y el ancho de banda disponible, teniendo la segunda preferencia sobre la primera.

Scattercast [5] es una propuesta en la que se toma como referencia [4]. La MON se construye en dos pasos: primero una malla y posteriormente sobre esta malla un árbol basado en la fuente. En este caso, a diferencia de lo considerado en [4], el árbol que se construye sólo optimiza la latencia, siendo ésta la métrica que utiliza el protocolo de enrutamiento vector de distancia que ejecutan sobre la malla.

A diferencia de Narada y Scattercast, existen otras propuestas para MON donde se construye directamente un árbol de distribución multicast que puede ser compartido o basado en la fuente. Una de estas propuestas se observa en [6]. Para maximizar el ancho de banda desde los nodos receptores hasta la fuente, en Overcast [6] se propone organizar los nodos participantes en un árbol basado en la fuente.

En [10] se abarca el problema de enrutamiento multicast sobre ON basándose en programación multiobjetivo y se proponen la optimización de dos objetivos: disminuir el retardo de transmisión y balancear la carga de cada nodo

en la red. Para solucionar el problema se sugiere la utilización de un algoritmo genético que codifica el cromosoma utilizando secuencia de Prufer.

En [11] se describe y plantea el problema de enrutamiento multicast en ON como un problema de optimización. En este caso el objetivo es encontrar un árbol basado en la fuente teniendo en cuenta el costo del árbol y la distribución de la carga en el nivel de aplicación. Para solucionar el problema se propone un algoritmo genético.

## 4 Planteamiento del problema

Este artículo se enfoca en comunicaciones multicast de la forma uno a muchos. Se establece la relación de la MON construida en el nivel de aplicación y su equivalente en el nivel IP/MPLS. La expresión multicast es utilizada para ilustrar la función de distribuir un mensaje desde una estación fuente a un conjunto de estaciones destinos que desean pertenecer a una sesión multicast. Para lograr esto, se construye un árbol basado en la fuente donde el nodo fuente se encarga de enviar los datos al conjunto de nodos destino; algunos de estos nodos tendrían que enviar (retransmitir) datos a otros nodos destino. Para efectos de este artículo se ha considerado el enrutamiento en una MON como un problema multiobjetivo. En la solución desarrollada, el REE del árbol y MUE son minimizadas simultáneamente. El modelo que se plantea se divide en dos partes: el uno en el nivel de aplicación para la MON y el otro equivalente a la red física (nivel IP/MPLS) sobre la cual se construye la MON.

### 4.1 Red física

En este caso se considera la red física como un grafo no dirigido  $G = (N, E)$  donde  $N$  representa el conjunto de nodos y  $E$  representa el conjunto de enlaces. Se utiliza  $n$  para representar el número de nodos en la red, i.e.  $|N| = n$ . En el conjunto de nodos se tiene una fuente  $s \in N$  donde  $N = \{s\} \cup R \cup T$  siendo  $R$  el conjunto de enrutadores y  $T$  el conjunto de nodos receptores o destinos. La pareja  $(i, j) \in E$  representa un enlace bidireccional en la red física entre el nodo  $i$  y el nodo  $j$ . El conjunto de enlaces  $E$  se define como



$E = E_s \cup E_r \cup E_t$  donde se tiene que  $(s, r) \in E_s$  representa el enlace en la red física de la fuente hacia un enrutador;  $(r', r) \in E_r \forall r, r' \in R$ , que representa los enlaces de la red física que conectan los enrutadores entre sí y  $(r, t) \in E_t \forall t \in T$  que representa todos los enlaces de los enrutadores hacia los nodos destino.

Cada uno de los enlaces de la red física tiene un retardo que se representa como  $d'_{i,j}$  en ‘ms’ y una capacidad del enlace que se representa como  $C'_{i,j}$  en ‘bps’.

## 4.2 Multicast overlay network (MON)

Se define una MON como el árbol sobrepuesto sobre la red física  $G$  de la siguiente forma:  $on = (s, T, N_0, E_0)$  donde  $s$  es la fuente y se cumple que  $s \in N$ ;  $T$  es el conjunto de receptores y se cumple que  $t \in T$  y  $T \subseteq N$ .  $N_0$  es el conjunto de nodos de  $G$  interconectados por enlaces overlay (OL) y define  $N_0 = \{s\} \cup T$  donde se cumple que  $N_0 \subseteq N$ ; el conjunto  $E_0$  representa el conjunto de enlaces de una  $on$  y se define como  $E_0 = (i_0, j_0), \forall i_0 = s \vee \forall i_0 \in T$ . Se cumple que  $e_{st} = E_s \cup E_r \cup E_t$  y  $e_{t't} = E_{t'} \cup E_r \cup E_t$ .

## 4.3 Funciones objetivo para una MON

Con el fin de solucionar un Problema Multi-Objetivo (MOP), en el contexto de MON, es necesario definir una variable que indique cuál es la ruta utilizada por un flujo para alcanzar los nodos destino. Esta variable nos permitirá saber si un enlace, en particular y de la forma  $(i_0, j_0) \in E_0$  es utilizado o no. Para efectos de este artículo se definirá la variable de la siguiente forma:

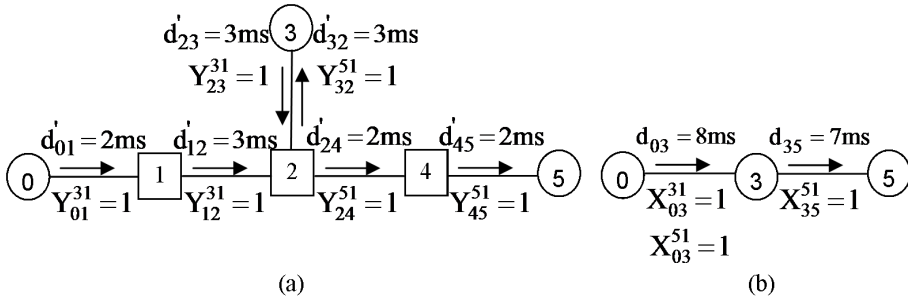
Sea  $X_{i_0, j_0}^{tf} = \begin{cases} 1, & \text{si el enlace } (i_0, j_0) \text{ es usado para transportar el flujo } f \text{ al destino } t \\ 0, & \text{en cualquier otro caso} \end{cases}$

la variable que indica la ruta utilizada para un flujo  $f$  con el fin de alcanzar los destinos.

De igual forma se hace necesario definir  $f \in F$  como cualquier flujo multicast, donde  $F$  es el conjunto de flujos que salen de una fuente a un conjunto de nodos destino  $T_f$ . Este modelo considera el caso de múltiples flujos que

salen de una fuente  $s$  hacia un conjunto de destinos  $T$  donde se optimizan dos funciones: el REE y la MUE.

En primer lugar se analiza el REE para una MON. En la figura 2b se observa una MON que se construye sobre la red presentada en la figura 2a. La fuente de los datos es el nodo 0 y los destinos son los nodos 3 y 5. Las flechas indican la ruta a seguir por el flujo de datos desde la fuente hasta los destinos, tanto desde la perspectiva de la MON como del nivel IP/MPLS. Para representar matemáticamente la función de REE del árbol en una MON, se utiliza la figura 2b. Para esta figura el retardo total extremo a extremo está determinado por  $d_{03} \cdot X_{03}^{31} + d_{03} \cdot X_{03}^{51} + d_{35} \cdot X_{31}^{35}$  donde  $X_{03}^{31} = 1$  y  $X_{31}^{35} = 1$  debido a que ambos enlaces son utilizados para transportar el flujo hasta los destinos (3 y 5). El retardo extremo a extremo en la MON será igual a  $(8\text{ms} \times 1) + (8\text{ms} \times 1) + (7\text{ms} \times 1) = 23\text{ms}$ .



**Figura 2:** a) Grafo que representa una red física. b) Grafo que representa una MON

Teniendo en cuenta lo anterior, la función objetivo en (1) plantea minimizar el REE para todo el árbol:

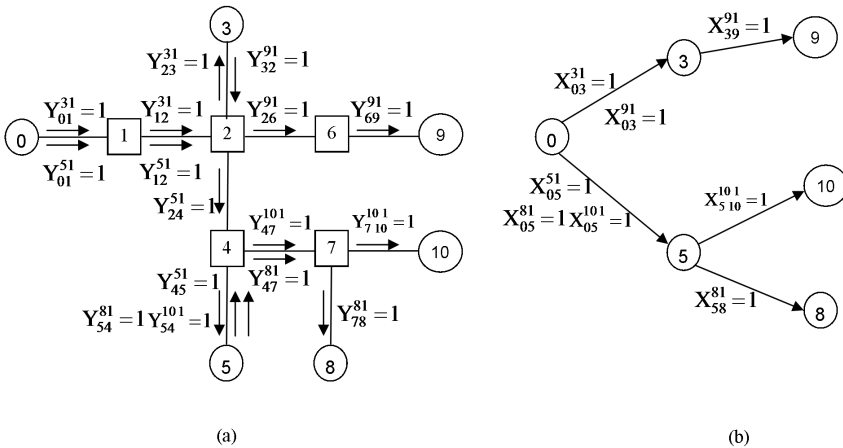
**Definición 1.** Retardo total del árbol extremo a extremo (REE).

$$\min \sum_{f \in F} \sum_{t \in T_f} \sum_{(i_0, j_0) \in E_0} d_{i_0, j_0} \cdot X_{i_0, j_0}^{t, f}, \quad (1)$$

donde se cumple que

$$t \in T_f, T = \bigcup_{f \in F} T_f.$$

En segundo lugar se analiza la función de MUE en una MON. La figura 3b permite observar una MON construida sobre la red física presentada en la figura 3a. La fuente de los datos es el nodo 0 y los nodos destino son 3, 5, 8, 9 y 10. Las flechas indican la ruta a seguir por el flujo de datos desde la fuente hasta los destinos. Considere que sale un flujo  $f_1$  de 128 Kbps y la capacidad de los OL es 256 Kbps ( $\forall(i_0, j_0)C_{i_0, j_0} = 256$  Kbps). Para representar matemáticamente la función MUE en la MON se utiliza la figura 3b. Por ejemplo, para el enlace overlay  $[0, 5]$  la función está determinada por  $\left\{ \left( \frac{Bw_{f_1} \cdot X_{05}^{51}}{C_{i_0 j_0}} \right), \left( \frac{Bw_{f_1} \cdot X_{05}^{81}}{C_{i_0 j_0}} \right), \left( \frac{Bw_{f_1} \cdot X_{05}^{101}}{C_{i_0 j_0}} \right) \right\}$ . Como este enlace es utilizado para transportar el flujo  $f_1$  hacia los nodos destino 5, 10 y 8, las variables  $X_{05}^{51}, X_{05}^{81}, X_{05}^{101}$  deben ser igual a uno, tal como se observa en la figura 3b. Reemplazando los valores tenemos que  $\{(128 \times 1/256), (128 \times 1/256), (128 \times 1/256)\} = \{(0,5), (0,5), (0,5)\}$ . Debido a que multicast, cuando utiliza un mismo enlace para alcanzar varios destinos, únicamente una sola copia del paquete es enviada a través del enlace, se hace necesario adicionar el operador  $\max_{(t \in T_f)} [X_{i_0 j_0}^{t f}]$  para poder cumplir esta condición.



**Figura 3:** a) Grafo que representa una red física. b) Grafo que representa una MON

Teniendo en cuenta lo anterior, la función objetivo en (2) plantea minimizar la MUE a través de todos los enlaces overlay.

**Definición 2.** Máxima utilización de los enlaces (MUE):

$$\min(\alpha)$$

$$\alpha = \max\{\alpha_{i_0 j_0}\}_{(i_0, j_0) \in E_0} \text{ donde } \alpha_{i_0, j_0} = \frac{\sum_{f \in F} Bw_f \cdot \max_{(t \in T_f)} [X_{i_0 j_0}^{tf}]}{C_{i_0 j_0}}. \quad (2)$$

**4.3.1 Restricciones.** Un MOP usualmente considera una o varias restricciones. En este modelo se han considerado las siguientes:

1. De conservación de flujo

(a) Para el nodo fuente de  $on$  donde  $s = i_0 \in N_0, \forall f \in F$  y  $\forall t \in T_f$

$$\sum_{(i_0, j_0) \in E_0} X_{i_0 j_0}^{tf} = 1. \quad (3)$$

(b) Para todos los nodos destino donde  $j_0 \in N_0 - \{s\}, \forall f \in F$  y  $\forall t \in T_f$

$$\sum_{i_0 \in N} X_{i_0 j_0}^{tf} = 1. \quad (4)$$

(c) Para todos los nodos intermedios donde  $i_0 \neq s_0, j_0 \neq s$

$$\sum_{(i_0, j_0) \in E_0} X_{i_0 j_0}^{tf} - \sum_{(j_0, i_0) \in E_0} X_{j_0 i_0}^{tf} = 0. \quad (5)$$

2. De capacidad del enlace

(a) Para todo  $(i_0, j_0) \in E_0$  se cumple que

$$\sum_{f \in F} Bw_f \cdot \max_{t \in T_f} [X_{i_0 j_0}^{tf}] \leq C_{i_0 j_0}. \quad (6)$$

Las restricciones (3), (4) y (5) son de conservación de flujo. La (3) asegura que un único camino sale del nodo fuente  $s$  a cada uno de los destinos  $t \in T_f$ . La (4) expresa que todo el flujo de datos que recibe un nodo destino es igual a uno. Y la (5) indica que todo el flujo que entra a un nodo debe ser igual al flujo que sale del mismo nodo. La expresión (6) es restricción de capacidad del enlace, la cual permite garantizar que la sumatoria de todas los flujos transportados sobre un enlace overlay no exceda la máxima capacidad del enlace.

#### 4.4 Funciones objetivo en nivel IP/MPLS

Anteriormente se determinó el modelo y funciones objetivos para el nivel de aplicación, es decir, para la topología virtual que se sobrepone a la red física. De igual forma que se realizó para el modelo de MON, en el apartado anterior, se hace necesario para este caso definir una variable que indique cuál es la ruta en el nivel IP/MPLS a seguir por un flujo desde un nodo fuente a un conjunto de nodos destino. Para efectos de este artículo se ha definido la variable de la siguiente forma:

Sea  $Y_{i,j}^{tf} = \begin{cases} 1, & \text{si el enlace físico } (i, j) \text{ es usado para transportar el flujo } f \text{ al nodo } t \\ 0, & \text{en cualquier otro caso} \end{cases}$

la variable que indica la ruta que es utilizada por un flujo  $f$  para alcanzar su destino.

En primer lugar se analiza el REE para el nivel IP/MPLS. En la figura 2a se observa la red física donde se construye una MON (figura 2b). La fuente de los datos es el nodo 0 y los destinos son los nodos 3 y 5. Las flechas indican la ruta a seguir por el flujo de datos desde la fuente hasta los destinos. Para representar matemáticamente la función de REE en IP/MPLS, se utiliza la figura 2a. En este caso, el retardo total extremo a extremo está determinado por  $d_{01} \cdot Y_{01}^{31} + d_{12} \cdot Y_{12}^{31} + d_{23} \cdot Y_{23}^{31} + d_{32} \cdot Y_{51}^{32} + d_{24} \cdot Y_{51}^{24} + d_{45} \cdot Y_{51}^{45}$ , donde  $Y_{01}^{31}, Y_{12}^{31}, Y_{23}^{31}, Y_{51}^{32}, Y_{51}^{24}, Y_{51}^{45}$  debería ser igual a uno, dado que los caminos son utilizados para alcanzar los destinos 3 y 5. El retardo extremo a extremo en IP/MPLS será igual a  $(2\text{ms} \times 1) + (2\text{ms} \times 1) + (2\text{ms} \times 1) + (3\text{ms} \times 1) + (3\text{ms} \times 1) + (3\text{ms} \times 1) = 15\text{ms}$ .

Teniendo en cuenta lo anterior, la función objetivo en (7) plantea minimizar el máximo REE entre los nodos:

**Definición 3.** Retardo total del árbol extremo a extremo (REE)

$$\min \sum_{f \in F} \sum_{t \in T_f} \sum_{(i,j) \in E} d_{i,j} \cdot Y_{i,j}^{tf} \quad (7)$$

donde se cumple que

$$t \in t_f \text{ y } T = \bigcup_{f \in F} T_f.$$

En segundo lugar se analiza la función MUE en el nivel IP/MPLS. En la figura 3a se observa la red física donde se construye una MON (figura 3b). La fuente de los datos es el nodo 0 y los nodos destino son 3, 5, 8, 9 y 10. Las flechas indican la ruta a seguir por el flujo de datos desde la fuente hasta los destinos. Considere que sale un flujo  $f_1$  de 128 Kbps y la capacidad de los enlaces físicos es 256 Kbps ( $\forall(i, j)C_{ij} = 256$  Kbps). Para representar matemáticamente la función de MUE en la red física se utiliza la figura 3a. Por ejemplo, para el enlace físico  $[0, 1]$  y para los nodos destino 3 y 5 la función está determinada por  $\left\{ \left( \frac{Bw_{f_1} \cdot Y_{31}^{01}}{C'_{01}} \right), \left( \frac{Bw_{f_1} \cdot Y_{51}^{01}}{C'_{01}} \right) \right\}$ . Como este enlace es utilizado para transportar el flujo  $f_1$  hacia los nodos destino 3 y 5, las variables  $Y_{31}^{01}$  y  $Y_{51}^{01}$  deben ser igual a uno, tal como se observa en la figura 3a. Reemplazando los valores se tiene  $\{(128 \times 1/256) + (128 \times 1/256)\}$  donde  $\{0,5 + 0,5 = 1\}$ .

Teniendo en cuenta lo anterior, la función objetivo en (8) plantea minimizar la MUE en todos los enlaces del nivel físico que transportan flujos para los nodos que conforman la MON:

**Definición 4.** Máxima utilización de los enlaces (MUE):

$$\min(\alpha)$$

$$\alpha = \max\{\alpha_{i,j}\}_{(i,j) \in E}, \text{ donde } \alpha_{i,j} = \frac{\sum_{f \in F} \sum_{t \in T_f} Bw_f \cdot [Y_{ij}^{tf}]_{t \in T_f}}{C'_{i,j}}. \quad (8)$$

**4.4.1 Restricciones** Como se mencionó anteriormente, un MOP considera ciertas restricciones. A continuación se presentan las restricciones asociadas al nivel 3 que permitirán identificar cuáles enlaces IP/MPLS pertenecen a un OL en la MON:

1. De conservación de flujo

(a) Para el origen

$$P_s = \sum_{j \in N} Y_{s,j}^{tf} = 1; \forall t \in T_f \text{ y } \forall f \in F. \quad (9)$$

(b) Para todos los nodos intermedios

$$P_i = \sum_{r_i, r_j \in E} Y_{r_i r_j}^{tf} - \sum_{r_j, r_i \in E} Y_{r_j r_i}^{tf} = 0; \forall t \in T_f \text{ y } \forall f \in F \quad (10)$$

ó

$$P_i = \sum_{r_j \in N} Y_{t' r_j}^{tf} - \sum_{r_j \in E} Y_{r_j t'}^{tf} = 0; \forall t \in T_f, t' \in T_f \text{ y } t' \neq t. \quad (11)$$

(c) Para los destinos

$$P_d = \sum_{r_i \in N} Y_{r_i t}^{tf} = 1; \forall t \in T_f \text{ y } \forall f \in F. \quad (12)$$

2. De capacidad del enlace

$$\sum_{f \in F} Bw_f \cdot \max[Y_{ij}^{tf}]_{t \in T_f} \leq C'_{ij}. \quad (13)$$

Teniendo en cuenta lo anterior se tiene

$$P_0 = P_s \cup P_i \cup P_d,$$

donde  $X_{st}^{tf}$  está definida por el conjunto de  $Y_{ij}^{tf} \in P_0$  siendo el origen del camino  $s$  IP/MPLS y el destino  $t$ .

Las restricciones (9), (10), (11) y (12) son restricciones de conservación de flujo. La (9) asegura que un único camino sale del nodo fuente  $s$  a cada uno de los destinos  $t \in T_f$ . La (10) indica que todo el flujo que entra a un enrutador debe ser igual al flujo que sale del mismo. La (11) se plantea para cuando la MON se construye utilizando una arquitectura basada en proxy. El modelo contempla al proxy como un elemento intermedio entre el enrutador y los nodos destino, garantizando que todo el flujo que entra a un enrutador de un proxy debe ser igual al flujo que sale del mismo. La restricción (12) indica que todo el flujo que entra a un nodo destino debe ser igual a uno. La expresión (13) es una restricción de capacidad del enlace que permite garantizar que la sumatoria de todos los flujos transportados sobre un enlace de la red IP/MPLS no excedan la capacidad de tal enlace.

#### 4.5 Relación MON nivel IP/MPLS

Existe una relación entre el árbol construido para la distribución de los datos multicast en la ON y la topología de la red física. A continuación se plantea la relación existente entre la MON y el nivel 3 IP/MPLS.

1. Relación en términos de capacidad del enlace

$$C_{i_0, j_0} = \min\{C'_{ij}\}_{(i,j) \in P_0}. \quad (14)$$

2. Relación en términos de retardo de un enlace

$$d_{i_0 j_0} = \sum_{(i,j) \in P_0} d'_{ij} \cdot Y_{ij}^{tf}, \forall t \in T_f. \quad (15)$$

La ecuación (14) expresa que la capacidad de un enlace overlay estará determinada por el enlace de la red física de menor capacidad que pertenezca a ese OL. La expresión (15) establece la relación en términos del retardo, el cual determina que el retardo que experimenta un OL será igual a la sumatoria de los retardos de los enlaces IP/MPLS que lo conforman.

#### 4.6 Algoritmos evolutivos multiobjetivos (MOEA)

Tradicionalmente, los problemas multiobjetivos son transformados a problemas mono-objetivos para, posteriormente, utilizar algoritmos bien conocidos para resolver el problema. Este tipo de soluciones abundan en la literatura [12], son muy populares y atractivas pero presentan ciertas desventajas. Para solucionar el problema mencionado en la sección anterior, en este trabajo se han seleccionado los MOEA por las grandes ventajas que tienen. Por ejemplo, la capacidad para optimizar múltiples objetivos (conflictivos) de manera simultánea y la posibilidad de encontrar múltiples soluciones en una única ejecución del algoritmo. La comunidad académica ha realizado enormes esfuerzos investigativos para la aplicación de Algoritmos Evolutivos (AE) a MOP y como consecuencia se encuentran muchas implementaciones de MOEA [13, 14]. En esta sección se describen algunas características de los MOEA como una clase de algoritmos evolutivos.

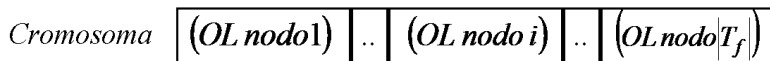


## 4.7 Descripción de MOEA

Los MOEA, al igual que los AE [15], utilizan los conceptos de la genética; por esta razón se definen individuos que se representan a través de cromosomas. Los cromosomas se componen de alelos que son codificados utilizando diferentes tipos de datos acorde al problema. Tradicionalmente los MOEA definen una operación de selección que permite incrementar el número de soluciones buenas en la población. De igual forma, en estos algoritmos dos operadores son definidos con el fin de alterar el valor de los alelos de los cromosomas: mutación y crossover. La mutación se da por la modificación de un alelo en el cromosoma mientras que el crossover se presenta por el intercambio de valores de alelos entre diferentes cromosomas. En [16] se ofrece una discusión completa acerca de los MOEA y en [17] proporciona un resumen de las diferentes áreas de trabajo de estos algoritmos profundizando en su aplicabilidad a problemas multiobjetivo.

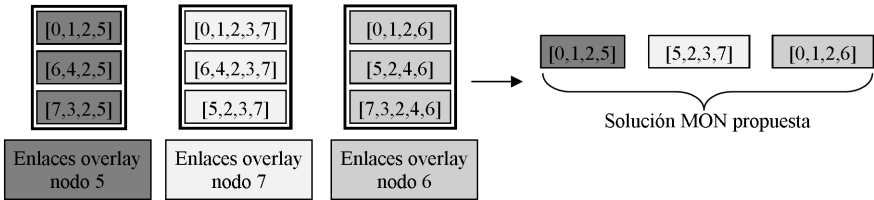
En este trabajo, el MOEA seleccionado fue el non-dominated sorting genetic algorithm II (NSGA-II) propuesto por Deb et al [14]. NSGA-II es una versión mejorada de NSGA que disminuye el tiempo computacional. Además en [18], se resalta que este algoritmo tiene un buen desempeño cuando se compara con otras propuestas.

**4.7.1 Codificación del cromosoma.** En los AE, generalmente un cromosoma es la representación de la solución de un problema. Para aplicar MOEA a este problema se debe representar una MON como un cromosoma. En esta propuesta se representa computacionalmente un cromosoma como un vector donde cada posición del mismo contiene un OL. La longitud del cromosoma está determinada por el número de nodos destino ( $\|T_f\|$ ) que quieren pertenecer a una sesión multicast en la ON. El vector en conjunto es un árbol basado en la fuente para la distribución de los datos a los nodos destino. La figura 4 ilustra un ejemplo de la codificación del cromosoma.



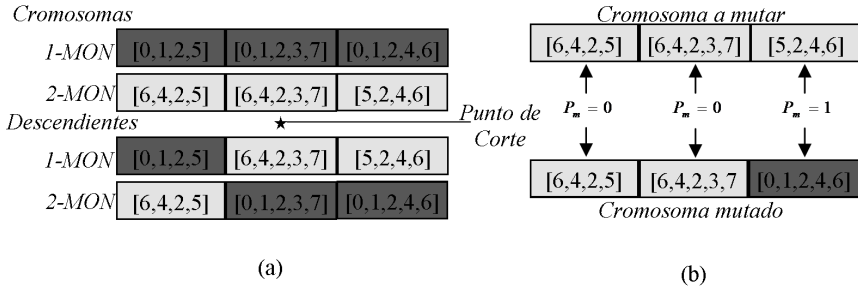
**Figura 4:** codificación de un cromosoma. Cada posición del vector es un gen y el alelo es un OL

**4.7.2 Población inicial.** Para obtener una población  $P$  de cromosomas válidos es necesario realizar una búsqueda previa de todos los posibles OL. Si esta búsqueda se realizara de manera exhaustiva sería computacionalmente costosa. Para efectos de este artículo, se implementó una búsqueda probabilística de OL, aplicando lo que se denomina una Búsqueda de Caminos por Anchura (BCA). Partiendo desde los nodos destino que desean pertenecer a la MON se visitan los nodos de un grafo  $G$  con una probabilidad. Si el nodo es visitado, a partir de éste, se buscan todos los posibles caminos hasta el nodo origen o fuente. Posterior a esta búsqueda, y de manera aleatoria, se generan los diferentes cromosomas que conforman la población inicial. Para cada cromosoma que se genera se verifica que sea un árbol. A manera de ejemplo, y con el fin de ilustrar las posibles soluciones, se hizo el análisis a una red de ocho nodos como la mostrada en la figura 1a. La figura 1b permite observar una MON cuya raíz del árbol a construir es el nodo 0 y los destinos son los nodos 4, 7 y 6. Como se mencionó anteriormente, para determinar la población inicial a este grafo, se aplica el algoritmo de búsqueda de OL por niveles. Algunos posibles enlaces de la red overlay se pueden observar en la figura 5.



**Figura 5:** estrategia de representación de una MON

**4.7.3 Crossover y mutación** El propósito de los operadores de crossover y mutación en algoritmos evolutivos es lograr obtener nuevos puntos en el espacio de búsqueda. En este caso, se utilizaron para nuestro problema ambos operadores. Se implementó el operador de crossover con un solo punto de corte. Para esto se seleccionan de la población dos cromosomas denominados padres, se determina aleatoriamente un punto de corte en los cromosomas y se intercambian los alelos entre los cromosomas tal y como se ilustra en la figura 6.



**Figura 6:** a) Operación de Crossover: se selecciona un punto de corte de manera aleatoria en los cromosomas y se intercambia entre ellos creando cromosomas descendientes. b) Operación de mutación: se selecciona, acorde a una probabilidad, si muta o no un gen

La mutación se aplica con una probabilidad  $p_m$  para cada gen que pertenece al cromosoma. Lo que se hace es intercambiar el alelo del gen por otro, esto quiere decir que se intercambia un OL por otro (ver figura 6b).

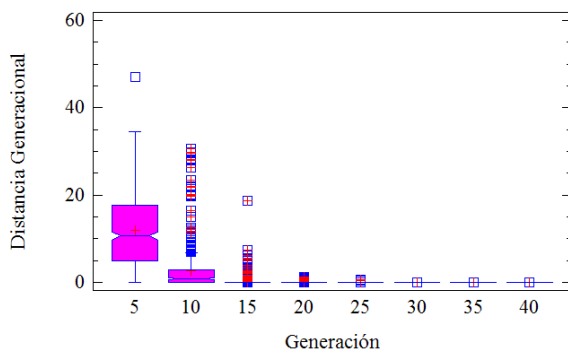
Cuando se aplica el crossover o la mutación se hace un proceso de verificación con el fin de determinar que la descendencia sean cromosomas válidos, es decir, árboles.

## 5 Resultados y análisis experimentales

El experimento muestra el comportamiento de un MOEA, específicamente NSGA-II cuando es aplicado al problema de enrutamiento multicast en una ON en términos de convergencia de soluciones y tiempo computacional en obtener el frente de Pareto. Se seleccionó para este artículo la topología de red de la National Science Fundation (NSF), la MCI y de igual forma se generaron topologías aleatorias de 15, 30 y 50 nodos con el generador de topologías BRITTE [19]. Se escogió un tamaño de población igual a 50, el criterio de parada fue el número máximo de generaciones y se fijó en 40. Pruebas iniciales permitieron observar que el algoritmo tenía buen comportamiento para una probabilidad de crossover de 0,7 y una probabilidad de mutación de 0,3; por lo tanto éstos son los valores utilizados durante el experimento.

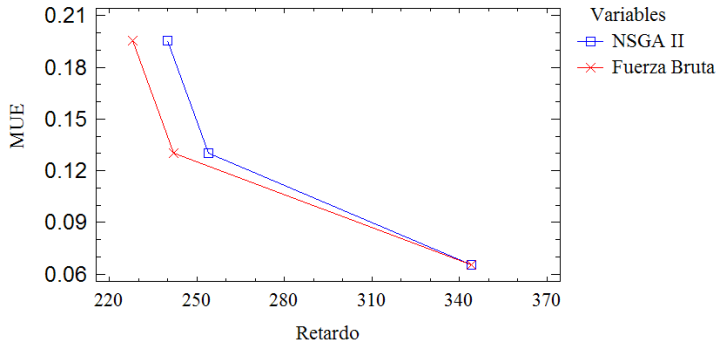
## 5.1 Diseño del experimento

Fueron realizadas 50 corridas del algoritmo teniendo en cuenta los parámetros mencionados anteriormente. Para poder determinar la exactitud del algoritmo NSGA-II para resolver el problema, se contrastaron los resultados obtenidos con una solución por fuerza bruta. La figura 7 fue obtenida como producto de correr el algoritmo para la topología de la NSF. Se observa que el algoritmo converge a medida que se incrementa el número de generaciones y a partir de la generación 15 se estabiliza.

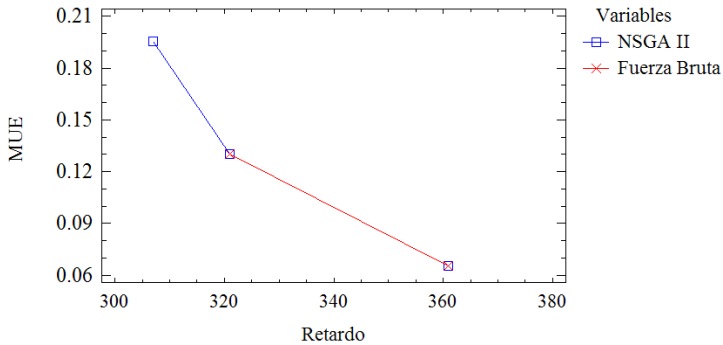


**Figura 7:** distancia generacional determinada por el número de generación

Otro aspecto a considerar en el momento de evaluar un MOEA es que tan cercanas están sus soluciones a las soluciones del frente de Pareto óptimo. Las figuras 8 y 9 permiten observar el frente de Pareto óptimo calculado con un algoritmo por fuerza bruta y las soluciones obtenidas con NSGA-II para la red NSF y la red MCI respectivamente. Para efectos de esta comparación se utilizaron sólo las topologías mencionadas anteriormente, debido a que al aplicar fuerza bruta para topologías con mayor número de nodos (30 y 50) su tiempo computacional es muy elevado. Los resultados obtenidos para NSF y MCI nos permiten afirmar que si bien, los resultados no serán exactos, estarán muy cercanos a la solución ideal.



**Figura 8:** frente de Pareto para red NSF



**Figura 9:** frente de Pareto para red MCI

Con el fin de evaluar el desempeño del algoritmo para el problema planteado en este artículo, en términos del tiempo computacional, la figura 10 permite observar el tiempo de respuesta del algoritmo en calcular el conjunto solución. Se aplicó la solución para topologías aleatorias de 15, 30 y 50 nodos, como era de esperarse a medida que se incrementa el número de nodos, aumenta el tiempo computacional. El tiempo computacional total de la solución se encuentra determinado por el tiempo de BCA sumado con el tiempo de NSGA-II. Por esta razón se decidió realizar un análisis del impacto del tiempo de BCA al momento de determinar el tiempo computacional total de la solución propuesta. La figura 11 muestra los tiempos que se obtuvieron

para la obtención de los OL (algoritmo BCA) para posteriormente, a partir de ahí, determinar la población inicial. Las observaciones se realizaron para probabilidades desde 0,5 hasta 0,75 y como era de esperar para topologías medianas y grandes; a medida que aumenta el valor de la probabilidad, el tiempo computacional se incrementa. Por ejemplo, se observa para el caso de 50 nodos y una probabilidad de 0,75 que gasta un tiempo de 20.000ms. Este mismo análisis se realizó para NSGA-II y se observa en la figura 12. Como era de esperar, para NSGA-II el tiempo computacional aumenta a medida que el número de nodos crece y que aumenta la probabilidad en el algoritmo BCA.

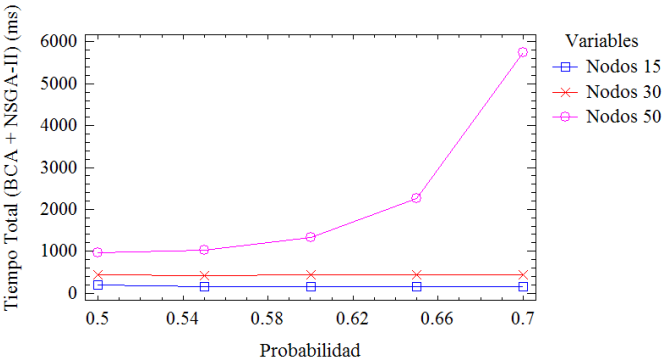


Figura 10: tiempo total solución vs número de nodos

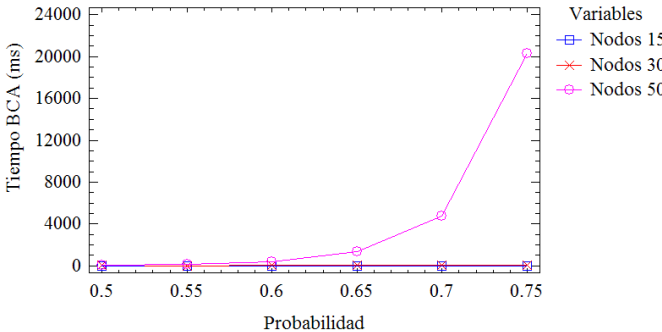
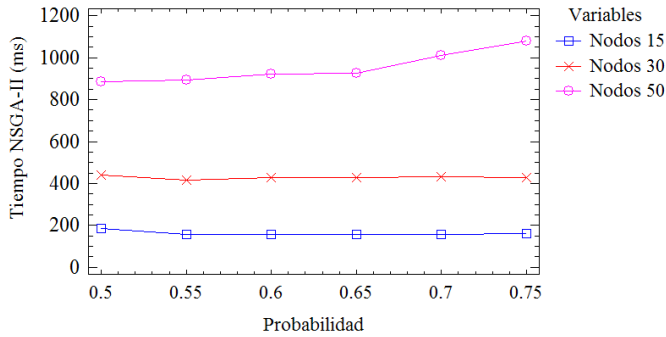


Figura 11: tiempo computacional algoritmo BCA vs probabilidad



**Figura 12:** tiempo computacional NSGA vs probabilidad

## 6 Conclusiones y trabajos futuros

En este artículo el enrutamiento multicast en un Overlay Networks ha sido considerado como un MOP. Se propone la construcción de un árbol basado en la fuente optimizando dos funciones: primera, minimizar el REE del árbol y segunda, minimizar la MUE. Se presenta un modelo matemático, donde se analizan las dos funciones tanto desde la perspectiva de nivel de aplicación como desde el nivel IP/MPLS. Para la solución de este problema y debido a que es multiobjetivo se aplica un MOEA, específicamente NSGA-II.

Los resultados permiten observar que NSGA-II puede obtener soluciones muy cercanas al frente de Pareto cuando para el enrutamiento en MON se optimizan dos funciones como son el retardo y la MUE. Para topologías grandes hay que mejorar la heurística propuesta para determinar la población inicial (BCA) con el fin de hacer la solución escalable y eficiente en términos del número de nodos.

Se han obtenido buenos resultados al aplicar NSGA-II al MOP planteando en este artículo. Actualmente se evalúa la utilización de más funciones objetivos acordes y necesarias para el enrutamiento en MON. También es tema de discusión en estos momentos como mejorar el tiempo computacional para obtener la población inicial para el MOEA, con esto es posible aumentar la escalabilidad del algoritmo en términos de obtener soluciones para topologías con gran número de nodos.

## Referencias

- [1] L. Sahasrabudde and B. Mukherjee. *Multicast routing algorithms and protocols: A tutorial*. IEEE Network, ISSN 0890–8044, **14**(1), 90–102 (Jan–Feb 2000). Referenciado en 88
- [2] Stephen E. Deering. *Multicast routing in internetworks and extended LANs*. SIGCOMM '88: Symposium proceedings on Communications architectures and protocols, ISBN 0–89791–279–9, 55–64 (August 1988). Referenciado en 88, 90
- [3] Christophe Diot, Brian Neil Levine, Bryan Lyles, Hassan Kassem and Doug Balsensiefen. *Deployment issues for the IP multicast service and architecture*. IEEE Network, ISSN 0890–8044, **14**(1), 78–88 (Jan–Feb 2000). Referenciado en 88, 90
- [4] Yang-hua Chu, Sanjay G. Rao, Srinivasan Seshan and Hui Zhang. *A case for end system multicast*. IEEE Journal on selected areas in Communications, ISSN 0733–8716, **20**, 1456–1471 (October 2002). Referenciado en 88, 93
- [5] Yatin Dilip Chawathe. *Scattercast: An Architecture for Internet Broadcast Distribution as an Infrastructure Service*. Doctoral Thesis, ISBN 0–493–10435–6, (2000). Referenciado en 88, 93
- [6] John Jannotti, David K. Gifford, Kirk L. Johnson, M. Frans Kaashoek and James W. O’Toole, Jr. *Overcast: Reliable multicasting with an overlay network*. Proc. 4th Symp. Operating Systems Design and Implementation (OSDI), 197–212 (October 2000). Referenciado en 88, 93
- [7] Yezid Donoso and Ramón Fabregat. *Multi-objective Optimization in Computer Networks Using Metaheuristics*. Auerbach Publications Taylor and Francis Group, ISBN 0849380847, March 2007. Referenciado en 89
- [8] Zhi Li and Prasant Mohapatra. *The impact of topology on overlay routing service*. INFOCOM 2004, Twenty-third Annual Joint Conference of the IEEE Computer and Communications Societies, ISSN 0743–166X , **1**, 418 (March 2004). Referenciado en 92
- [9] Zhi Li and Prasant Mohapatra. *QRON: QoS-aware Routing in Overlay Networks*. IEEE Journal on Selected Areas in Communications, ISSN 0733–8716, **22**(1), 29–40 (January 2004). Referenciado en 92
- [10] Yun Pan, Zhenwei Yu and Licheng Wang. *A genetic algorithm for the overlay multicast routing problem*. Proceedings of the 2003 International Conference on Computer Networks and Mobile Computing (ICCNMC’03), ISSN 0–7695–2033–2, 261–265, (October 2003). Referenciado en 93



- [11] Cheng Peng, Dai Qionghai and Wu Qiufeng. *An application layer multicast routing algorithm based on genetic algorithms*. Telecommunications, 2005. ConTEL 2005. Proceedings of the 8th International Conference on, ISBN 953-184-081-4, **2**, 413-418 (June 2005). Referenciado en 94
- [12] H. Ishibuchi and K. Narukawa. *Comparison of evolutionary multiobjective optimization with reference solution-based single-objective approach*. GECCO '05: Proceedings of the 2005 conference on Genetic and evolutionary computation, ISBN 1-59593-010-8, 787-794 (2005). Referenciado en 102
- [13] Eckart Zitzler, Marco Laumanns and Lothar Thiele. *SPEA2: Improving the Strength Pareto Evolutionary Algorithm*. Evolutionary Methods for Design, Optimisation and Control with Application to Industrial Problems (EUROGEN 2001), 95-100, (June 2002). Referenciado en 102
- [14] K. Deb and A Pratap and S. Agarwal and T. Meyarivan. *A fast and elitist multiobjective genetic algorithm: NSGA-II*. IEEE transactions on Evolutionary Computation, ISSN 1089-778X, **6**(2), 182-197 (April 2002). Referenciado en 102, 103
- [15] Thomas Back. *Evolutionary Algorithms in Theory and Practice*, ISBN 978-0195099713, Oxford University Press, January 1996. Referenciado en 103
- [16] Kalyanmoy Deb. *Multi-Objective Optimization Using Evolutionary Algorithms*, ISBN 978-0471873396, UK: J. Wiley Sons, June 2001. Referenciado en 103
- [17] Carlos A. Coello Coello. *An Updated Survey of GA-Based Multiobjective Optimization Techniques*. ACM Computing Surveys, ISSN 0360-0300, **32**(2), 109-143 (June 2000). Referenciado en 103
- [18] E. Zitzler, L. Thiele and K. Deb. *Comparisons of Multiobjective Evolutionary Algorithms: Empirical Results*. Evolutionary Computation, ISSN 1063-6560, **8**, 173-195 (June 2000). Referenciado en 103
- [19] Alberto Medina, Anukool Lakhina, Ibrahim Matta and John Byers. *BRITE: An approach to universal topology generation*. In Proceedings of IEEE/ACM International Symposium on Modeling, Analysis and Simulation of Computer and Telecommunication Systems (MASCOTS), ISBN 0-7695-1315-8, 346-353 (August 2001). Referenciado en 105