

Ubicación óptima de generación distribuida en sistemas de energía eléctrica

Alocação ótima de geração distribuída em sistemas de energia elétrica

Optimal placement of distributed generation in electric power system

Jesús María López–Lezama¹, Antonio Padilha–Feltrin² y
Luis Alfonso Gallego–Pareja³

Recepción: 21-oct-2008/Modificación: 03-mar-2009/Aceptación: 16-mar-2009
Se aceptan comentarios y/o discusiones al artículo

Resumen

En este artículo se presenta una metodología para la ubicación óptima de generación distribuida en sistemas de energía eléctrica. Las barras candidatas para ubicar la generación distribuida son identificadas basándose en los precios marginales locales. Estos precios son obtenidos al resolver un flujo de potencia óptimo (OPF) y corresponden a los multiplicadores de Lagrange de las ecuaciones de balance de potencia activa en cada una de las barras del sistema. Para incluir la generación distribuida en el OPF, ésta se ha modelado como una inyección negativa de potencia activa. La metodología consiste en un proceso no lineal iterativo en donde la generación distribuida es ubicada en la barra con el mayor precio marginal. Se consideraron tres tipos de generación distribuida: 1) motores de combustión interna, 2) turbinas a gas y

¹ Magíster en Ingeniería eléctrica, jesusmarialopez@yahoo.com, estudiante de doctorado, Universidad Estadual Paulista (UNESP), Ilha Solteira, São Paulo–Brasil.

² Doctor en Ingeniería eléctrica, padilha@dee.feis.unesp.br, profesor, Departamento de Ingeniería eléctrica, UNESP, Ilha Solteira, São Paulo–Brasil.

³ Magíster en Ingeniería eléctrica, gallegopareja@gmail.com, estudiante de doctorado, UNESP, Ilha Solteira, São Paulo–Brasil.

3) microturbinas. La metodología propuesta es evaluada en el sistema IEEE de 30 barras. Los resultados obtenidos muestran que la generación distribuida contribuye a la disminución de los precios nodales y puede ayudar a solucionar problemas de congestión en la red de transmisión.

Palabras claves: flujo de potencia óptimo, generación distribuida, precios marginales locales.

Resumo

Neste artigo apresenta-se uma metodologia para a alocação ótima de geração distribuída em sistemas de energia elétrica. As barras candidatas para alocar a geração distribuída são identificadas baseando-se nos preços marginais locais. Estes preços são obtidos ao resolver um fluxo de potência ótimo (OPF) e correspondem aos multiplicadores de Lagrange das equações de potência ativa em cada uma das barras do sistema. No intuito de incluir a geração distribuída no OPF, esta foi modelada como uma injeção negativa de potência ativa. A metodologia consiste num processo não linear iterativo onde a geração distribuída é alocada na barra que apresente o maior preço marginal. Consideram-se três tipos de geração distribuída: 1) motores de combustão interna, 2) turbinas a gás e 3) microturbinas. A metodologia proposta foi testada no sistema IEEE de 30 barras. Os resultados obtidos mostraram que a geração distribuída contribui na diminuição dos preços nodais e pode ajudar a solucionar problemas de gerenciamento na rede de transmissão.

Palavras chaves: fluxo de potência ótimo, geração distribuída, preços marginais locais.

Abstract

This paper presents a methodology for optimal placement of distributed generation (DG) in electric power system. The candidate buses for DG placement are identified on the bases of locational marginal prices. These prices are obtained by solving an optimal power flow (OPF) and correspond to the Lagrange multipliers of the active power balance equations in every bus of the system. In order to consider the distributed generation in the OPF model, the DG was modeled as a negative injection of active power. The methodology consists of a nonlinear iterative process in which DG is allocated in the bus with the highest locational marginal price. Three types of DG were considered in the model: 1) internal combustion engines, 2) gas turbines and 3) microturbines. The proposed methodology is tested on the IEEE 30 bus test system. The results obtained show that DG contributes to the reduction of nodal prices, and it can help to alleviate congestion problems in the transmission network.

Key words: optimal power flow, distributed generation, locational marginal prices.

1 Introducción

Generación Distribuida (GD) es la expresión comúnmente usada para nombrar la generación de energía eléctrica realizada próxima a los consumidores. GD es un concepto que aborda muchas tecnologías y aplicaciones, y por tanto, aún no existe un consenso respecto a su definición. Es común encontrar en la literatura especializada términos como “generación dispersa” o “generación descentralizada”, estos términos son intercambiables y hacen referencia al mismo concepto. En [1] Ackermann define la GD como la generación realizada directamente en la red de distribución o en un punto considerado como consumidor. Esta definición es la adoptada en este artículo.

La importancia de la GD se comenzó a resaltar en los últimos años cuando muchos países liberaron sus mercados eléctricos y comenzaron a incentivar la evolución de nuevas tecnologías de generación. Otro de los factores que ha generado un creciente interés en la GD es la reducción del impacto ambiental ya que ésta se asocia comúnmente con la producción de energías limpias.

En un estudio realizado por el CIRED [2], divulgado en 1999, se identifican aspectos positivos de la GD, los cuales incluyen la reducción de la emisión de gases contaminantes, la diversificación de la matriz energética y el uso racional de la energía. Se pueden sumar a esta lista otros aspectos identificados por el CIGRE [3] como la disponibilidad de generadores modulares, los períodos cortos de construcción, el menor capital invertido y la reducción en los costos de transmisión.

En la literatura especializada se han reportado diferentes métodos para ubicar y dimensionar de forma óptima GD con el objetivo de mejorar el desempeño de los sistemas de energía eléctrica y/o disminuir el costo de la energía al consumidor final. En [4] se presenta un algoritmo evolutivo multiobjetivo para maximizar el beneficio de la presencia de la GD en las redes de distribución. En este algoritmo son considerados costos de operación y de capital. En [5] se presenta una metodología que, además de minimizar las pérdidas, busca también mejorar el perfil de tensión y el nivel de confiabilidad en la red. El proceso de optimización propuesto es resuelto mediante técnicas evolutivas y métodos especializados para evaluar el impacto de la GD en la confiabilidad y perfil de tensión. En [6] se presentan técnicas basadas en optimización matemática clásica para resolver el problema de ubicación óptima de GD considerando aspectos económicos y de estabilidad del sistema. En [7]

se presenta un método para ubicar y dimensionar de forma óptima GD en una red de distribución. En este caso, se resuelve un problema de optimización con restricciones de seguridad donde la ubicación óptima de la GD es determinada mediante un análisis de sensibilidad de las ecuaciones de flujo de carga.

Una estrategia para ubicar GD con el objetivo de reducir las pérdidas del sistema consiste en usar reglas que normalmente son aplicadas para la ubicación de condensadores en sistemas de distribución, esta idea es desarrollada en [8]. Si bien esta metodología es fácil de implementar, su principal desventaja es que solamente es aplicable en alimentadores con una distribución de carga uniforme, lo cual limita de forma considerable la aplicación de la metodología en sistemas reales. Por otro lado, en [9] se presentan métodos analíticos para la ubicación óptima de GD considerando tres formas diferentes de distribución de carga: uniformemente distribuida, centralmente distribuida y crecientemente distribuida. La principal limitación de este método es que solamente encuentra la ubicación óptima de la GD pero no su tamaño óptimo.

Debido a que la GD está relacionada con generación a pequeña escala normalmente se ha estudiado su efecto sobre la red de distribución. Sin embargo, en países como España y Alemania donde gran parte de la GD es eólica, esta se encuentra conectada directamente a la red de transmisión. Desde el punto de vista de la red de transmisión, la GD se puede modelar como una reducción de la carga neta vista por el sistema [10]. En este artículo se explora este concepto modelando la GD como una inyección de carga negativa y usando los precios marginales locales (PML) como indicadores para seleccionar las barras donde instalar GD. Los resultados obtenidos muestran que la GD puede contribuir a la reducción de los PML y a aliviar problemas de congestión.

2 Tecnologías de generación distribuida

Existen diferentes tecnologías que pueden ser utilizadas para la generación a pequeña escala de electricidad. Las tecnologías de GD se pueden dividir en dos grandes grupos: las que utilizan combustibles fósiles y las que utilizan energía renovable. En el primer grupo se encuentran los motores de combustión interna, las microturbinas a gas, los motores Stirling y las celdas a combustible. En el segundo se encuentran la generación con biomasa, turbinas eólicas, gene-

ración maremotriz, geotérmica y celdas fotovoltaicas. Un análisis exhaustivo de estas tecnologías esta fuera del alcance de este artículo, por lo tanto, se presenta una descripción breve de las tecnologías más representativas. Para un análisis más detallado se puede consultar [11] y [12].

2.1 Motores de combustión interna

Los motores de combustión interna son ampliamente utilizados y constituyen la tecnología más desarrollada (técnicamente hablando) de generación distribuida. Están disponibles desde pequeñas capacidades (5 KW) hasta motores de gran porte (30 MW). Generalmente utilizan como combustible gas natural o diesel. Estos motores son clasificados en función de su velocidad de rotación como unidades de alta, media y baja velocidad. A pesar de haber sido inventados hace más de un siglo, no se puede afirmar que hayan alcanzado su grado máximo de desarrollo tecnológico, pues todavía se están desarrollando mejoras con respecto a su eficiencia, potencia específica y nivel de emisiones. Además, el uso de nuevos materiales ha posibilitado la reducción del peso, costo y pérdidas por calor.

2.2 Turbinas a gas

Este tipo de tecnología puede utilizar gas natural o diesel. Su capacidad puede oscilar entre los 250 KW a 50 MW; ofrecen alta seguridad de operación y tienen un bajo costo de inversión. Los gases de combustión se pueden utilizar directamente para el calentamiento de procesos o para la generación de vapor o cualquier otro fluido caliente. Adicionalmente, el tiempo de arranque es corto y requieren poco espacio físico.

2.3 Microturbinas a gas

Las microturbinas a gas son derivadas de tecnologías de sistemas auxiliares de aviación y son una tecnología relativamente nueva. Su rango de capacidad se encuentra típicamente entre los 25 a 500 KW. Pueden utilizar como combustible gas natural, gas propano, diesel, etcétera. Una de sus principales

características es la baja tasa de emisiones, sin embargo, su costo todavía representa una barrera para alcanzar el estatus comercial.

2.4 Celdas de combustible

Las celdas de combustible constituyen una fuente de energía eficiente, segura y compacta. El concepto de celda de combustible tiene mas de 100 años, sin embargo, las primeras unidades sólo fueron fabricadas en los años 60 para el programa espacial de los Estados Unidos [11]. Una celda de combustible es semejante a una batería en el sentido en que la corriente eléctrica es el resultado de una reacción electroquímica. La diferencia principal entre las baterías comunes y las celdas de combustible, es que las primeras tienen una provisión limitada de energía formada por una solución electrolítica (batería de ácido sulfúrico) o por agentes sólidos secos (baterías de carbono y zinc), mientras que las celdas de combustible utilizan gases (hidrógeno y oxígeno) que son combinados en un proceso electroquímico en presencia de un catalizador.

2.5 Generación eólica

La generación eólica consiste en aprovechar la energía del viento para la producción de energía eléctrica. La idea de aprovechar la energía del viento no es nueva, su aplicación se remonta a los antiguos barcos de vela y molinos utilizados para bombear agua y moler granos. Actualmente existen más de 30 mil turbinas eólicas en operación en el mundo. El costo de los equipos, que era uno de los principales inconvenientes para el aprovechamiento comercial de la energía eólica ha presentado un descenso significativo en las últimas dos décadas [12]. Estas reducciones son producto de avances tecnológicos que han permitido el desarrollo de turbinas más grandes, eficientes y económicas, en conjunto con una expansión del mercado.

2.6 Paneles fotovoltaicos

Los paneles fotovoltaicos producen electricidad a partir de la luz solar. La electricidad es generada mediante la interacción de los fotones de la radiación

solar con los componentes semiconductores de los paneles solares (principalmente silicio y germanio). Cada panel está formado por células fotovoltaicas y cada célula puede proporcionar entre 0,5 y 0,6 voltios. El mantenimiento de los paneles es mínimo y su promedio de vida útil oscila entre los 20 y 25 años [12]. Sus aplicaciones se dan principalmente en alumbrado y electrodomésticos de bajo consumo. Esta tecnología de GD aún no ha penetrado en el mercado de manera importante debido a sus altos costos de instalación.

3 Metodología

La base de la metodología propuesta se centra en el cálculo de los precios marginales locales (PML), también conocidos como precios nodales. Estos precios se pueden definir como los multiplicadores de Lagrange de las ecuaciones de balance de potencia en cada nodo de la red. Los PML son obtenidos al resolver un flujo de potencia óptimo, en este caso se utilizó el software Matpower [13] como herramienta para calcular los PML. La GD es modelada como una demanda negativa, por lo tanto, cuando se instala GD en el sistema, la carga neta es reducida. Una reducción en la carga neta implica una reducción de la generación neta y consecuentemente una reducción en los PML. Por lo tanto, cada vez que se instale GD en el sistema, se debe resolver un flujo óptimo para calcular los nuevos PML. El algoritmo para ubicar la GD en la red se ilustra a continuación:

- Paso 0:** iniciar con $DG = 0$ en todas las barras.
- Paso 1:** resolver el flujo de potencia óptimo para minimizar el costo de operación considerando únicamente la generación centralizada.
- Paso 2:** encontrar el nodo con el precio marginal más alto.
- Paso 3:** si el precio marginal más alto es menor que el costo mínimo de energía de las unidades de GD disponibles entonces pare, (no es económicamente viable instalar GD) de lo contrario, ir al paso 4.
- Paso 4:** seleccionar la unidad de GD con el menor costo de energía y ubicarla en el nodo con el mayor precio marginal.
- Paso 5:** resolver el flujo de potencia óptimo incluyendo la unidad de GD y volver al paso 2.

Como se puede observar, en cada iteración es necesario resolver un flujo de potencia óptimo (FPO). Básicamente, un FPO consiste en minimizar o maximizar una función objetivo sujeto a restricciones de igualdad y desigualdad.

La función objetivo puede asumir diferentes formas dependiendo del propósito del FPO. Los objetivos más comunes son: minimizar pérdidas, minimizar el costo de operación, maximizar el beneficio social neto, etcétera.

3.1 Función objetivo

En este caso la función objetivo consiste en minimizar el costo de operación dado por (1). Este costo de operación se puede expresar como la sumatoria de las funciones de costo de cada uno de los generadores.

$$\text{Mín} \sum f_i(P_{gi}). \quad (1)$$

3.2 Restricciones de igualdad

Las restricciones de igualdad representan el balance de potencias activa y reactiva en cada uno de los nodos de la red y está dado por (2) y (3).

$$P_{gi} - P_{di} - P_i(V, \theta) = 0 \quad (2)$$

$$Q_{gi} - Q_{di} - Q_i(V, \theta) = 0 \quad (3)$$

donde:

P_{gi}, Q_{gi} : potencias activas y reactiva generadas en la barra i ;

P_{di}, Q_{di} : potencias activas y reactiva demandadas en la barra i ;

$P_i(V, \theta)$: inyección de potencia activa calculada en la barra i ;

$Q_i(V, \theta)$: inyección de potencia reactiva calculada en la barra i .

Las expresiones para las inyecciones de potencia activa y reactiva calculadas en función de los ángulos y tensiones de la red, están dadas según (4) y (5).

$$P_i(V, \theta) = V_i \sum_{j=1}^{nb} [V_j \{g_{ij} \cos(\theta_i - \theta_j) + b_{ij} \sin(\theta_i - \theta_j)\}] \quad (4)$$

$$Q_i(V, \theta) = V_i \sum_{j=1}^{nb} [V_j \{g_{ij} \sin(\theta_i - \theta_j) + b_{ij} \cos(\theta_i - \theta_j)\}] \quad (5)$$

donde:

- nb : número de buses del sistema;
- V_i : magnitud del voltaje en la barra i ;
- θ_i : ángulo en la barra i ;
- g_{ij} : conductancia de la línea ij ;
- b_{ij} : susceptancia de la línea ij .

3.3 Restricciones de desigualdad

Las restricciones de desigualdad son los límites de generación (de potencia activa y reactiva), los límites de flujo de potencia en las líneas y los límites de tensión en los nodos. Estas restricciones están representadas en (6) a (10).

$$P_{gi}^{\text{mín}} \leq P_{gi} \leq P_{gi}^{\text{máx}} \quad (6)$$

$$Q_{gi}^{\text{mín}} \leq Q_{gi} \leq Q_{gi}^{\text{máx}} \quad (7)$$

$$S_{ij} \leq S_{ij}^{\text{máx}} \quad (8)$$

$$S_{ji} \leq S_{ji}^{\text{máx}} \quad (9)$$

$$V_i^{\text{mín}} \leq V_i \leq V_i^{\text{máx}} \quad (10)$$

4 Pruebas y resultados

Para probar la metodología propuesta se utilizó el sistema de prueba IEEE de 30 barras mostrado en la figura 1. Este sistema cuenta con seis generadores despachados de forma centralizada cuyas funciones de costo se muestran en la tabla 1. En este caso se seleccionaron tres tecnologías de GD para ser ubicadas en la red: motores de combustión interna, turbinas a gas y microturbinas. Estas tecnologías no dependen de condiciones geográficas y/o climáticas especiales. Por lo tanto, se supone que no existen restricciones físicas para ser instaladas en cualquier nodo de carga de la red. En la tabla 2 se presenta la información correspondiente a las unidades de DG disponibles, su tamaño y costo de energía según reportado en [14]. Los valores de demanda utilizados y los precios marginales locales para el caso base (sin GD) se muestran en la tabla 3

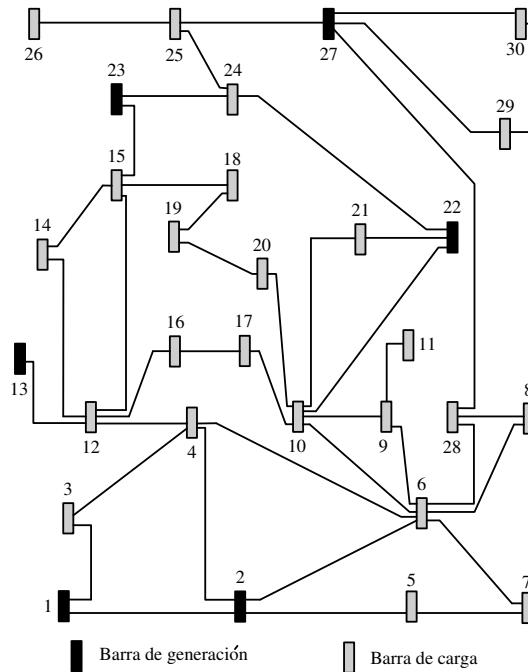


Figura 1: sistema IEEE de 30 barras

Tabla 1: funciones de costo de los generadores centralizados

Generador	Barra	Función de costo	$P_{\text{máx}}$ (MW)
G1	1	$P_{g1}^2 + 62P_{g1}$	80
G2	2	$P_{g2}^2 + 71P_{g2}$	80
G3	22	$P_{g3}^2 + 61P_{g3}$	50
G4	27	$P_{g4}^2 + 70P_{g4}$	55
G5	23	$P_{g5}^2 + 45P_{g5}$	30
G6	13	$P_{g6}^2 + 67P_{g6}$	40

En la tabla 3 se puede observar que el precio marginal local más alto es 157,9 \$/MWh y se presenta en la barra 8. El precio de la energía en esta barra es más alto que los precios de la energía de las tecnologías de GD disponibles (ver tabla 2). Por lo tanto, se procede a ubicar en esta barra una de las tres

Tabla 2: unidades de GD disponibles

Tecnología de GD	Número de unidades disponibles	Tamaño (MW)	Capacidad total (MW)	Costo de energía (\$/MW)
Motores de combustión interna (MCI)	3	5	15	100
Turbinas a gas (TG)	4	4	16	110
Microturbinas (MT)	10	0,5	5	120

Tabla 3: valores de demanda y precios marginales locales (PML) para el caso base

Barra	Carga (MW)	PML (\$/MWh)	Barra	Carga (MW)	PML (\$/MWh)
1	0	131,91	16	4	137,85
2	22	132,87	17	9	136,09
3	3	133,99	18	3	142,37
4	8	134,34	19	10	141,25
5	0	134,09	20	3	139,74
6	0	134,25	21	18	134,26
7	24	135,39	22	0	127,10
8	28	157,90	23	2	102,87
9	0	134,40	24	9	120,29
10	6	134,49	25	0	127,56
11	0	134,40	26	4	130,01
12	11	138,74	27	0	130,92
13	0	138,73	28	0	138,31
14	6	142,17	29	3	134,50
15	8	143,12	30	11	136,75

unidades de motores de combustión interna de 5 MW (la tecnología disponible de GD con menor costo de energía). Esto significa que la carga neta de la barra 8 pasa de 28 MW a 23 MW. Con estos nuevos datos se soluciona un flujo de potencia óptimo y se actualizan los precios marginales locales. El proceso continúa de forma iterativa hasta que no sea económicamente viable ubicar más GD en la red. Al aplicar la metodología descrita en la sección anterior se obtienen los resultados presentados en la tabla 4. Se puede observar que solamente se utilizaron 3,5 MW de la tecnología de microturbinas. Esto ocurre

porque en la última iteración, el máximo precio marginal de la red pasó de 120,16 \$/MWh a 119,92 \$/MWh, a partir de este punto no es económicamente viable la introducción de GD al sistema ya que el costo de energía de los generadores que quedan disponibles (microturbinas) es de 120 \$/MWh.

Tabla 4: ubicación de las tecnologías de GD en la red

Barra	MCI (MW)	TG (MW)	MT (MW)
8	5	-	-
14	-	4	-
15	5	-	-
17	-	-	3
19	5	4	-
26	-	-	0,5
30	-	8	-

En la figura 2 se ilustra la reducción del máximo precio marginal de la red a medida que se introduce GD en el sistema. Se puede observar que en las primeras iteraciones se presenta una reducción importante del precio marginal, esto ocurre porque en el inicio del proceso iterativo se ubican unidades más económicas que resultan ser las de mayor capacidad (de 5 MW en el caso de los motores de combustión interna y 4 MW en el caso de las turbinas a gas) mientras que al final del proceso se ubican las unidades con mayor precio de energía, que resultan ser las de menor capacidad (microturbinas de 0,5 MW).

En la figura 3 se ilustra el impacto de la penetración de la GD en los precios marginales de la red. Se puede observar que la presencia de GD hace que los precios marginales tiendan a disminuir y a igualarse. Sin embargo, en el nodo 23 se observa un fenómeno interesante: es el único nodo de la red donde el precio marginal se incrementa cuando se introduce GD al sistema. Este fenómeno se explica a continuación: en el nodo 23 se encuentra el generador 5, que resulta ser el más económico (ver funciones de costo de la tabla 1), sin embargo, para el caso base (sin GD) este generador no puede entregar su potencia máxima de 30 MW debido a que se presenta congestión en la red de transmisión. En el caso base se tiene entonces un recurso económico que no puede ser utilizado completamente debido a las restricciones de la red

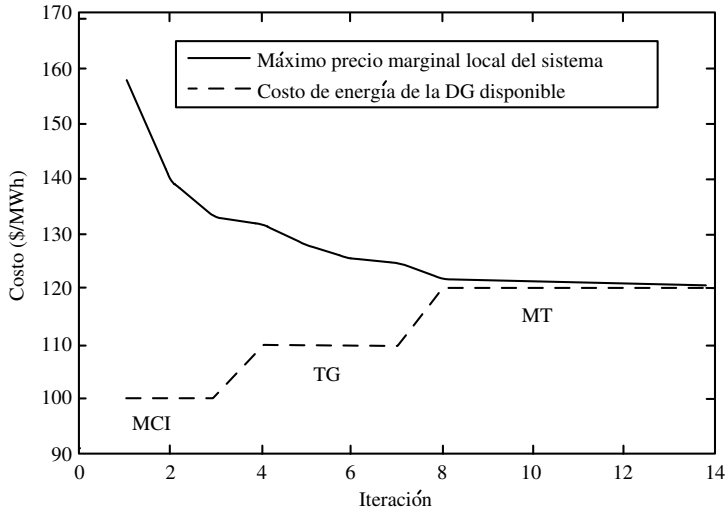


Figura 2: impacto de la GD sobre el máximo marginal de la red

de transmisión. Si se incrementara la demanda en el nodo 23 en 1 MW, esta carga podría ser atendida al costo marginal del generador 5, el cual resulta ser considerablemente menor que el costo marginal de los generadores restantes. Ahora bien, al introducir GD al sistema, se alivia el problema de congestión en la red, haciendo que el generador 5 entregue su potencia máxima de 30 MW, en este caso el recurso más económico se ha utilizado completamente, y si se incrementara la potencia en 1 MW en el nodo 23 este incremento tendría que ser atendido por un generador diferente con un costo marginal más alto.

5 Conclusiones

En este artículo se presentó una metodología para la ubicación óptima de GD en sistemas de energía eléctrica. La metodología propuesta se basa en el cálculo de los PML como indicadores para localizar las barras donde instalar GD. En contraste con los métodos tradicionales de ubicación y dimensionamiento óptimo de GD, el problema se abordó desde el punto de vista de la red de transmisión. Se pudo observar que la GD contribuye a la reducción y homogenización de los PML. Sin embargo, la reducción de los PML está li-

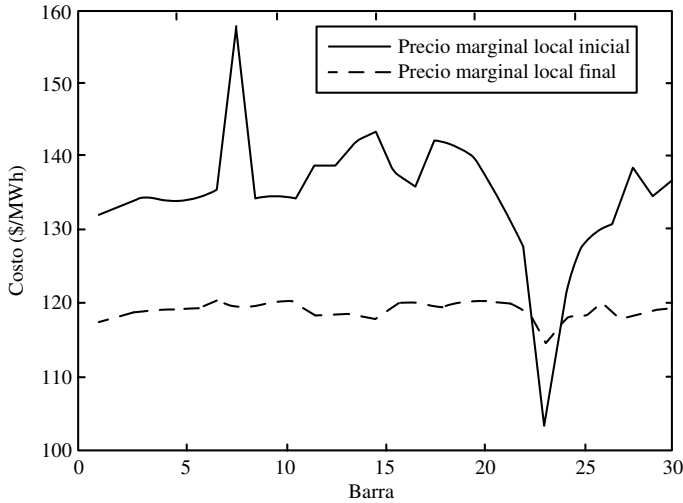


Figura 3: impacto de la GD en los precios marginales de la red

mitada por los costos de producción de las tecnologías de GD disponibles. El nivel de penetración de la GD en la red también está influenciado por sus costos de producción. Las tecnologías de GD con menores costos de producción tienen mayor penetración que las tecnologías más costosas. Se pudo observar también que la GD puede contribuir a aliviar problemas de congestión en la red, haciendo que se utilicen de forma óptima los recursos disponibles. En un trabajo posterior se pueden incluir otros aspectos en el modelo como la variabilidad en la demanda, los costos de inversión y las restricciones de tipo geográfico o ambiental que imponen ciertas tecnologías de GD.

Referencias

- [1] T. Ackermann, G. Andersson and L. Soder. *Distributed generation: a definition*. Electric Power Systems Research, ISSN 0378-7796, **57**(3), 195–204 (2001). Referenciado en 11
- [2] CIRED Working Group No 4 on Dispersed Generation *Preliminary Report for Discussion at CIRED 1999 (International Conference on Electricity Distribution)*, Belgium, 1999. Referenciado en 11

- [3] CIGRE Working Group WG 37–23. *Impact of increasing contribution of dispersed generation of the power system*, 1997. Referenciado en 11
- [4] G. Celli, E. Ghiani, S. Mocci and F. Pilo. *A multiobjective evolutionary algorithm for the sizing and siting of distributed generation*. IEEE Transactions on Power Systems, ISSN 0885-8950, **20**(2), 750–757 (2005). Referenciado en 11
- [5] C. Borges and M. Falcão. *Optimal distributed generation allocation for reliability losses and voltage improvement*. International Journal of Electrical Power & Energy Systems, ISSN 0142–0615, **28**(6), 413–420 (2006). Referenciado en 11
- [6] W. Rosehart and E. Nowicki. *Optimal placement of distribution generation*. Proceedings of the 14th Power System Computation Conference, section 11 paper 2, 2001. Referenciado en 11
- [7] D. H. Popovic, J.A. Greatbanks, M. Begovic and A. Pergel *Placement of distributed generators and reclosers for distribution network security and reliability*. International Journal of Electrical Power & Energy Systems, ISSN 0142–0615, **27**(5–6), 398–408(2005). Referenciado en 11
- [8] H. L. Willis. *Analytical methods and rules of thumbs for modeling DG-Distribution interaction*. Proceedings of the IEEE Power Engineering Society Summer Meeting, **3**, 1643–1644 (2000). Referenciado en 12
- [9] C. Wang and M. Hashem. *Analytical approaches for optimal placement of distributed generation sources in power systems*. IEEE Transactions on Power Systems, ISSN 0885–8950, **19**(4), 2068–2076 (2004). Referenciado en 12
- [10] D. Gautam and N. Mirhulananthan. *Optimal DG placement in deregulated electricity market*. Electric Power Systems Research, ISSN 0378–7796, **77**(12), 1627–1636 (2007). Referenciado en 12
- [11] W. El-Khattam and M.M.A. Salama. *Distribution generation technologies, definitions and benefits*. Electric Power Systems Research, ISSN 0378–7796, **71**(2), 119-128 (2004). Referenciado en 13, 14
- [12] E. E. Silva Lora e J. Haddad. *Gerção distribuída: aspetos tecnológicos, ambientais e institucionais*, ISBN 8571931453. Editorial Interciências, 2006. Referenciado en 13, 14, 15
- [13] Zimmerman R. and C. Murillo-Sanchez. *MATPOWER 3.2: A MATLAB Power System Simulation Package*. <http://www.pserc.cornell.edu/matpower/>, September 2007. Referenciado en 15
- [14] H. Lee Willis and Walter G. Scott. *Distributed Power Generation: Planning and Evaluation*, ISBN 0824703367, Marcel Dekker, 2000. Referenciado en 17